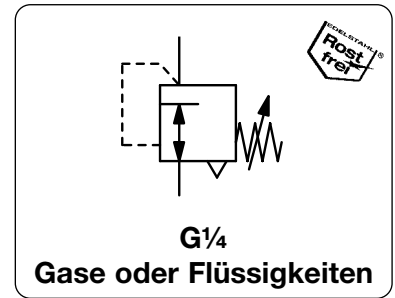


<b>Beschreibung</b>	Membran-Druckregler in kleiner Bauform
<b>Medium</b>	Druckluft, Gase oder Flüssigkeiten
<b>Eingangsdruk</b>	max. 21 bar
<b>Einstellung</b>	mit verrastbarem Einstellknopf bei R364, mit Sechskantschraube bei R354
<b>Rücksteuerung</b>	rücksteuerbar (Sekundärentlüftung), wahlweise nicht rücksteuerbar
<b>Manometeranschluss</b>	G $\frac{1}{4}$ beidseitig, Verschlusschrauben werden mitgeliefert
<b>Einbaulage</b>	beliebig
<b>Temperaturbereich</b>	0 °C bis 65 °C, bei entsprechend aufbereiteter Druckluft bis -30 °C
<b>Werkstoffe</b>	Gehäuse: Edelstahl 316 Federhaube: glasfaserverstärkter Kunststoff Edelstahl 316 bei R354, wahlweise Fiberglas bei R364 Elastomere: FKM Innentteile: Edelstahl 316



Abmessungen	Beschreibung	Kv-Wert	Volumenstrom	Anschlussgewinde	Druckregelbereich	Bestellnummer
A B C		(m $^3$ /h)	m $^3$ /h*1 l/min*1	G	bar	

Druckregler aus Edelstahl			Eingangsdruk max. 21 bar	R364-S					
35	75	13	rücksteuerbar für Druckluft	0,4	27	450	G $\frac{1}{4}$	0,2 ... 1,8	<b>R364-02AS</b>
								0,2 ... 4,0	<b>R364-02BS</b>
								0,3 ... 9,0	<b>R364-02CS</b>
35	75	13	nicht rücksteuerb. für Flüssigkeiten	0,4	0,4	6	G $\frac{1}{4}$	0,2 ... 1,8	<b>R364-02ASK</b>
								0,2 ... 4,0	<b>R364-02BSK</b>
								0,3 ... 9,0	<b>R364-02CSK</b>

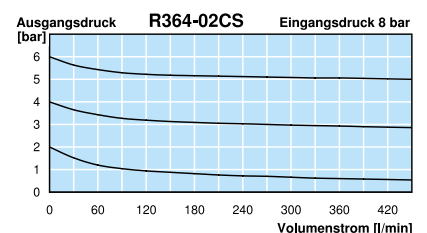
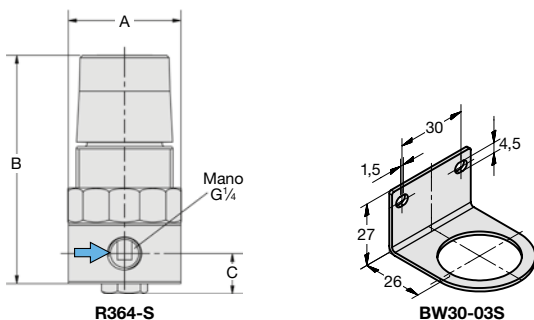
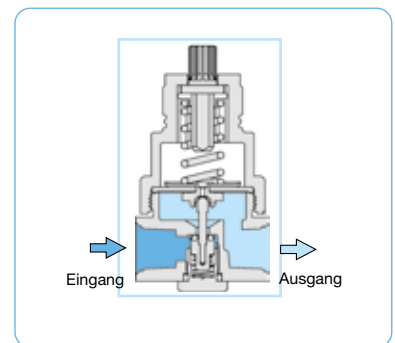


## Wahlweise Ausführung, es ist der entsprechende Buchstabe hinzuzufügen

öl- und fettfrei	speziell gereinigt	R3.4-0...L
------------------	--------------------	------------

## Zubehör, lose beigelegt

Manometer	Ø 40 mm, 0...*2 bar, G $\frac{1}{4}$	<b>MS4002-..*2</b>
Befestigungswinkel		<b>BW30-03S</b>
Bef.-Mutter	aus Edelstahl	<b>M30x1,5S</b>
Bef.-Mutter	aus Kunststoff	<b>M30x1,5K</b>



\*1 bei 8 bar Eingangsdruk, 6 bar Ausgangsdruk und 1 bar Druckabfall  
\*2 02 = 0...2,5 bar, 04 = 0...4 bar, 10 = 0...10 bar, 16 = 0...16 bar, 25 = 0...25 bar

Manometer: siehe Kapitel Druckmessgeräte

PDF CAD  
www.aircom.net

\* Produktgruppe



Bestellbeispiel:  
**R364-02AS**